

Teleskopstapler Merlo Roto

Der Roto 40.25 MCSS ist der Vorreiter einer neuen Reihe von Teleskopstaplern mit drehbarem Oberwagen. Er gilt als einer der technologisch fortschrittlichsten Fahrzeuge, die auf dem Markt erschienen sind. Die fix aufgebaute Winde und die verschiedenen Anbaugeräte machen ihn zu einer der effizientesten Maschinen dieser Bauart.

- Maximale Tragkraft 4000 kg
- Maximale Hubhöhe 25 m
- Allradlenkung/Hundegang
- Höchstgeschwindigkeit 40 km/h



Winde



Schuttschaufel



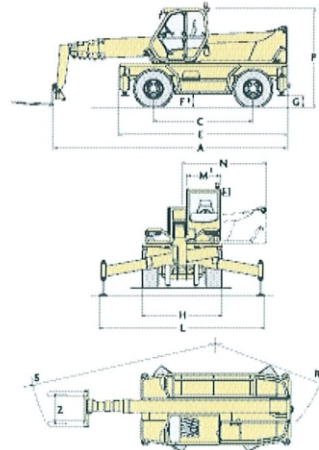
Palettengabel



Arbeitskorb (mit und ohne Winde)
Zugkraft 200 kg

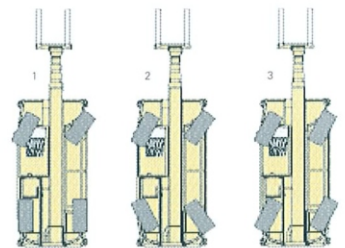
ABMESSUNGEN/WENDERADIEN

A	mm	6980
C	mm	2970
E	mm	5030
F	mm	330
G	mm	440
H	mm	2400
L	mm	4950
M	mm	995
N	mm	2505
P	mm	2990
R	mm	4050
S	mm	6580
Z	mm	850



TECHNISCHE DATEN

Gesamtgewicht	kg	16.000
Max. Tragkraft	kg	4.000
Max. Hubhöhe	m	25.25
Max. Reichweite	m	22.7
Max. Höhe bei max. Tragkraft	m	13.6
Max. Tragkraft bei max. Höhe	kg	1.500
Max. Tragkraft bei max. Reichweite	kg	150

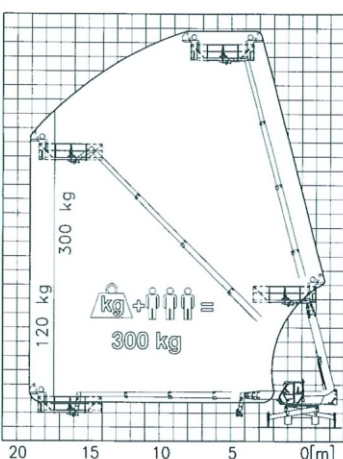


¹Vorderradlenkung (für die Fahrt auf der Strasse)

²Allradlenkung (für geringe Lenkradien)

³Hundegang (für seitliche Versetzung der Maschine ohne Verlust der Längsausrichtung)

ARBEITSKORB 100% ABGESTÜTZT



WINDE/PALETTENGABEL 100% ABGESTÜTZT

